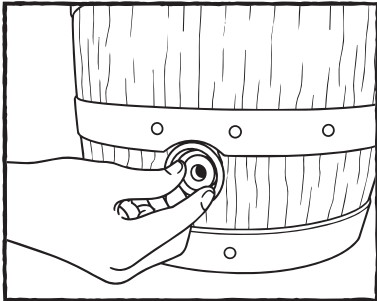


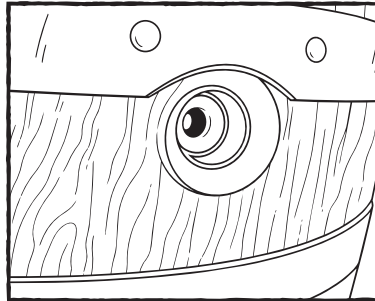
Zapfanleitung

Pouring Instructions



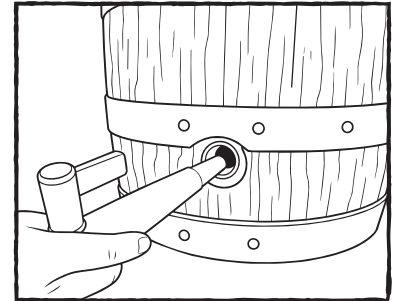
Gummidichtung mit Wasser abspülen und ...

Rinse the rubber gasket with water and ...



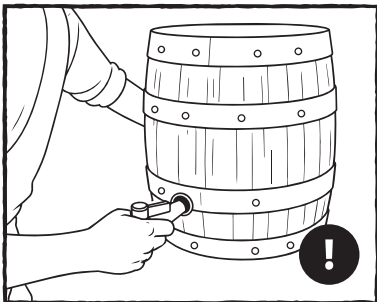
... ganz nach hinten ins Zapfloch drücken.

... push it all the way back into the tap hole.



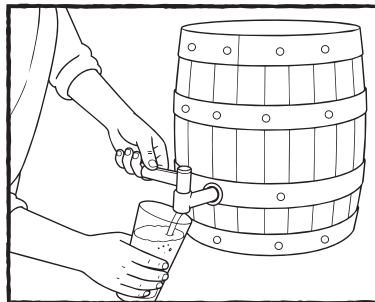
Zapfhahn abspülen, schließen und ins Zapfloch setzen.

Rinse the tap, close it, and insert it into the tap hole.



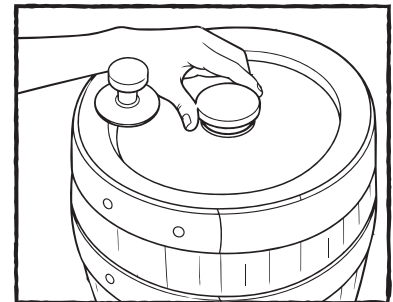
Zapfhahn fest hineindrücken – keinen Hammer benutzen!

Press the tap firmly into place by hand – do not use a hammer!



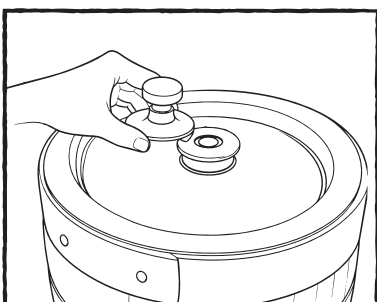
Ein erstes Bier zapfen, um den Druck abzubauen.

Pour a first beer to relieve the pressure.



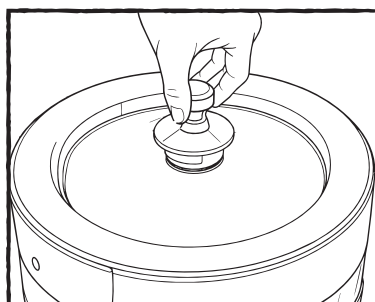
Schutzkappe oben abnehmen.

Remove the protective cap on top.



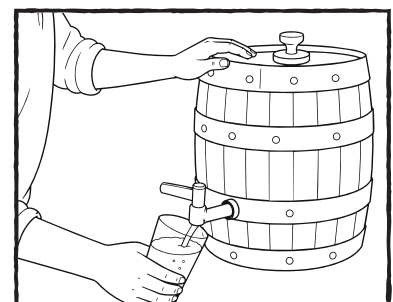
Entlüfter seitlich auf den Metallfitting schieben.

Slide the vent onto the metal fitting on the side.



Entlüftungsschraube im Uhrzeigersinn drehen, bis der Druck entweicht.

Turn the vent screw clockwise until the pressure is released.



Prost! Lassen Sie sich Ihr Steinbach Bier schmecken!

Cheers! Enjoy your Steinbach beer!

! Kugelventil – kein Bieraustritt beim Herausziehen.
Ball valve – no beer spills when removing.

Ausgetrunken: Zapfhahn herausziehen und mit klarem Wasser ausspülen. Entlüftungsschraube zurückdrehen und Entlüfter abziehen. Schutzkappe wieder aufdrücken. Vielen Dank!

When finished: Pull out the tap and rinse it with clean water. Screw the vent screw back and remove the vent. Push the protective cap back on. Thank you!

**Spezialitätenbrauerei
Steinbach Bräu
Vierzigmannstr.4
91054 Erlangen
Telefon 09131 895915
steinbach-braeu.de**